

**BUCHEN®**

WORKING FOR THE FUTURE

Curat chimic— fără compromis!



> Servicii chimice industriale

Procese de curățare la locație fără necesitatea demontării componentelor instalației în timpul inspecțiilor, construcției noi și renovării instalațiilor de inginerie de proces și decontaminarea hidrocarburilor

[buchen-ics.com](http://buchen-ics.com)

## Experți în soluții curate

Indiferent dacă se află în interiorul sau în exteriorul fabricii dumneavoastră, echipa de la BUCHEN Industrial Chemical Services este specializată în îndepărtarea depunerilor nedorite de toate tipurile prin procese de curățare chimică – rapid, în siguranță și într-un mod ecologic. Folosim numai produse chimice de înaltă calitate de la producători specializați și toate echipamentele noastre sunt inspectate regulat.



Menținem fabrica dumneavoastră cu cel mai înalt grad de profesionalism și oferim soluții personalizate pentru a răspunde nevoilor fiecărui client

**BUCHEN – Un partener al industriei din întreaga Europă**  
BUCHEN este un furnizor internațional de servicii care stabilește standarde în domeniul serviciilor industriale și al eliminării deșeurilor. Gama cuprinzătoare de servicii oferite de BUCHEN include curățarea industrială și managementul reviziei, împreună cu numeroase servicii speciale, cum ar fi curățarea chimică, curățarea rezervoarelor, tratarea convertorului catalitic, curățarea silozurilor, service nuclear, deshidratarea nămolului mobil și multe altele. Oferim soluții personalizate care permit clienților noștri să se concentreze asupra activității lor de bază. Optimizarea procesului continuu și îmbunătățirile tehnice garantează dezvoltarea continuă a gamei noastre cuprinzătoare de servicii pentru industria chimică și petrochimică.

### Un partener puternic dintr-un grup puternic

Împreună cu companiile XERVON, BUCHEN și filialele și afiliatele sale alcătuiesc divizia „Servicii industriale” din cadrul Grupului REMONDIS.

Cu sprijinul acestui important furnizor privat de servicii pentru reciclare, service și apă, putem oferi eliminarea corespunzătoare a tuturor substanțelor după finalizarea lucrărilor noastre de curățare.

### QHSE este o prioritate de top

De la început, calitatea, sănătatea, siguranța și protecția mediului (QHSE) sunt prioritatea principală în fiecare proiect. Manipularea substanțelor chimice este o sarcină dificilă pentru oameni și mediu și necesită un grad ridicat de conștientizare a siguranței. Angajații noștri experimentați își înțeleg responsabilitatea și aderă ferm la standardele noastre QHSE. Ei primesc instruire regulată în toate aspectele legate de siguranță. Cu ajutorul programelor de formare și educație continuă la centrul nostru de formare certificat, ne asigurăm că expertiza tehnică a angajaților noștri este întotdeauna la zi. Toate lucrările noastre se desfășoară exclusiv folosind echipamentul de protecție adecvat.

### Cele mai înalte standarde – complet certificate

! În toată Europa, toate diviziile BUCHEN sunt certificate conform standardelor de calitate, siguranță și mediu. Printre numeroasele reglementări la care aderăm în acest sens se numără statutele standardului SCC recunoscut la nivel internațional. Conformitatea noastră cu acest standard este verificată în mod regulat de auditori independenți. Aceasta servește la verificarea executării corecte și orientate spre siguranță a serviciilor noastre!

### > Certificări BUCHEN

- Managementul calității ISO 9001
- Managementul mediului ISO 14001
- Managementul siguranței conform SCCP
- Companie de gestionare a deșeurilor certificată conform § 56 KrWG
- Marca de calitate RAL 997 pentru serviciile
- instalațiilor industriale și multe altele

# Cerințele dumneavoastră sunt provocarea noastră

Uzina dumneavoastră trebuie curățată rapid și eficient? Folosim procesul Cleaning-In-Place pentru a reduce timpii de așteptare. Acest proces de curățare chimică localizată nu necesită o demontare îndelungată a componentelor instalației în timpul perioadelor de nefuncționare sau sunt instalate noi instalații de inginerie de proces sau instalații existente convertite și renovate. Procesul și substanțele chimice utilizate sunt atent adaptate cerințelor dumneavoastră. Reziduurile neutralizate sunt eliminate în mod corespunzător.

În sistemele hidraulice sensibile, folosim un uscător de aer comprimat complet automat, mobil pentru uscare sigură și fiabilă

Portofoliul nostru include și furnizarea de echipamente speciale pentru filtrare sau pentru tratarea chimică a gazelor de eșapament

Așteptăm cu nerăbdare să dezvoltăm un concept personalizat pentru proiectul dvs. Și să oferim calculul bugetar relevant. Vorbește cu noi!

Exemplu de conductă înainte (foto stânga) și după tratament chimic (foto dreapta)

## > Cerința dvs

### Restaurarea și îmbunătățirea eficienței sistemului

Îndepărtarea depunerilor nedorite care apar în timpul funcționării sau ca urmare a unei reacții chimice, de ex

- Schimbătoare de căldură cu plăci sau fascicule de tuburi
- Circuite de încălzire/răcire și linii de
- produse Turnuri, sisteme de boilere, reactoare, vase, rezervoare Instalații de desalinizare

### Refacerea stării suprafeței de ex. la uzine noi construite

Îndepărtarea depunerilor, a pielii rulante, a culorilor de reocacere sau a particulelor străine după lucrări de sudare sau asamblare.

### Pregătirea și eliminarea reziduurilor de produs

Mediile acide sau puternic alcaline, cum ar fi apa uzată de spălare, nămol etc., trebuie să fie aduse la un pH neutru înainte de eliminare.

### Pregătirea sistemelor de conducte hidraulice pentru punerea în funcțiune fără probleme

Sistemele dvs de conducte hidraulice trebuie să funcționeze în siguranță și eficient sub sarcini mari pentru perioade lungi de timp. Prin urmare, este esențial ca toate sistemele să funcționeze impecabil înainte de punerea în funcțiune.

## > Soluția noastră

### Curățare chimică configurată ca procese de circulație, imersiune sau pulverizare

Îndepărtăm cu grijă diverse depuneri de pe componentele din oțel carbon/oțel inoxidabil. Exemple de aceste depuneri includ

- Calcar, rugină, uleiuri și grăsimi
- Produse, combustibil sau reziduuri de ardere
- Diverse reziduuri organice, cum ar fi hidrocarburi, polimeri, microorganisme etc.

### Degresare, decapare, pasivare

Prin degresare, decapare - și în combinație cu tehnologia de godevilare - și pasivizare, refacem suprafețele fabricilor de oțel carbon/oțel inoxidabil nou construite.

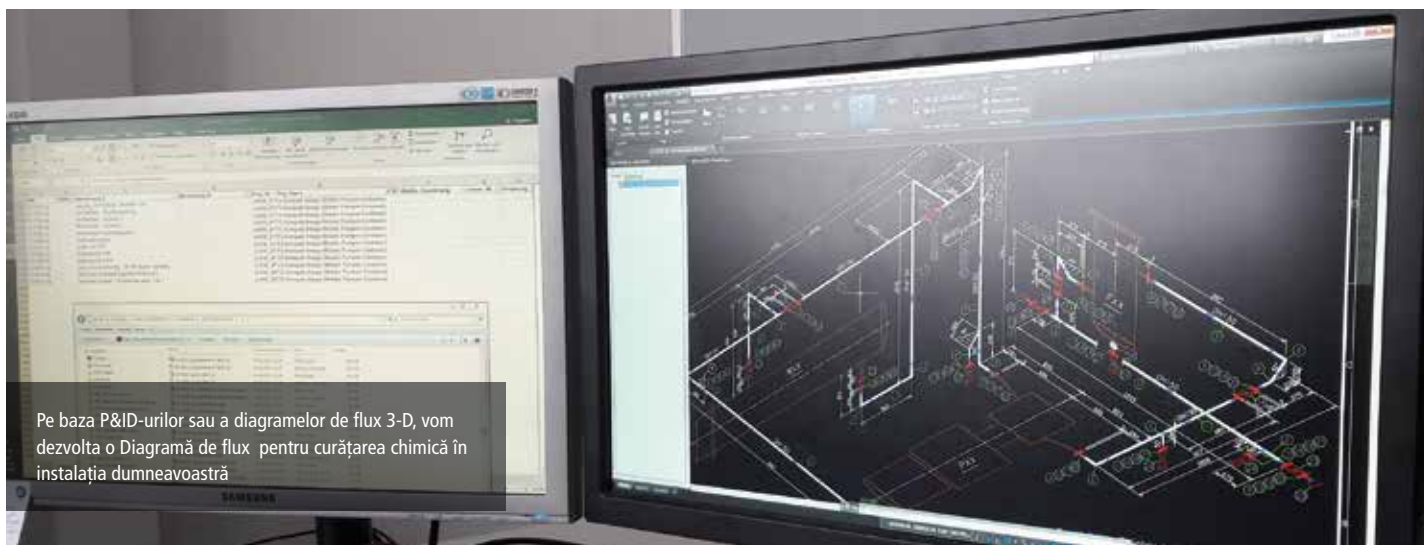
### Neutralizarea și eliminarea adecvată

O reacție chimică este utilizată pentru a neutraliza reziduurile în pregătirea pentru eliminarea corectă.

### Spălarea uleiului cu ulei hidraulic

Permitem punerea în funcțiune fără probleme a sistemelor dumneavoastră de conducte hidraulice cu ajutorul spălării cu ulei folosind ulei hidraulic bazat pe procesul de decapare. În acest caz, luăm toate măsurătorile necesare în conformitate cu standardul de curățenie NAS DIN 1638.





Pe baza P&ID-urilor sau a diagramelor de flux 3-D, vom dezvolta o Diagramă de flux pentru curățarea chimică în instalația dumneavoastră

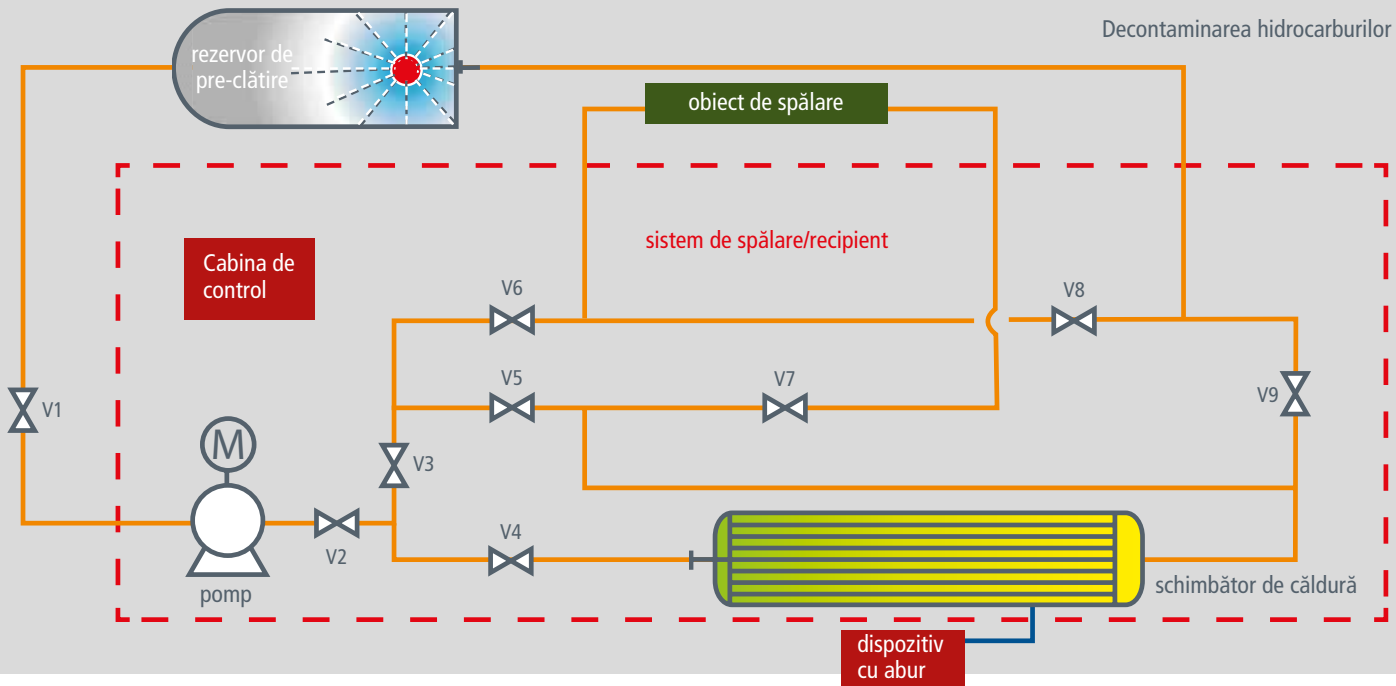


În timpul procesului de curățare sunt efectuate analize regulate. Verificăm valorile pH-ului, concentrațiile de acid, conținutul de fier, conductivitatea și inhibitorii în laboratorul mobil



Echipament mobil în două containere pentru decontaminarea hidrocarburilor





## &gt; PROCEDURĂ

## Decontaminarea hidrocarburilor

În centrul echipamentului nostru de ultimă generație se află o unitate de separare mobilă. Spală și separă fazele solide decontaminate din circuitul procesului din rafinării și fabrici chimice.

### Pregătirea laborioasă a instalațiilor pentru inspecții

Instalațiile care sunt oprite în scopuri de inspecție și întreținere trebuie în mod normal să fie suflate cu abur și ventilate pentru perioade lungi de timp pentru a elimina contaminanții periculoși și hidrocarburile toxice. Acest lucru are un impact major asupra mediului, pe de o parte, și implică muncă intensivă de demontare și reasamblare, pe de altă parte. În plus, personalul care intră în rezervoarele din uzină trebuie să poarte aparate speciale de respirație pentru a le garanta siguranța.

Substanța chimică utilizată este biodegradabilă și lipsită de substanțe cancerigene

### Utilizarea chimiei pentru decontaminarea hidrocarburilor

În locul procesului convențional cu abur, oferim un proces eficient, economic și, mai presus de toate, sigur și prietenos cu mediul. Substanțele chimice lichide sunt utilizate pentru

spălarea și separarea hidrocarburilor, gazelor toxice, substanțelor piroforice, hidrogen sulfurat și nămoluri petroliere din uzină. Progresul de curățare este analizat și documentat continuu prin măsurarea la fața locului a parametrilor relevanți.

Beneficiile dvs. sunt următoarele:

- Nu este nevoie ca personalul să intre într-un mediu toxic
- Mai puține emisii
- Timp de decontaminare redus la jumătate
- Consum redus de energie/apă
- Fără lucrări mecanice suplimentare după procesul de spălare

Unitatea de separare poate fi montată pe instalații individuale precum și la sisteme interconectate

### > Domenii de aplicare (selectate)

- Instalații de petrol brut
- Instalații de desalinizare
- Cracare catalitică fluidă
- Tratarea gazelor
- Unități de hidrocracare
- Tratarea apei
- Cracare termică

# BUCHEN®

WORKING FOR THE FUTURE

BUCHEN-ICS face parte din grupul REMONDIS, una dintre cele mai mari companii de reciclare, servicii și apă din lume. Grupul de companii are sucursale și afaceri asociate în peste 30 de țări din Europa, Africa, Asia și Australia. Cu peste 32.000 de angajați, grupul deservește aproximativ 30 de milioane de oameni, precum și multe mii de companii. Cele mai înalte niveluri de calitate. Lucrând pentru viitor.

**BUCHEN-ICS Romania SRL**  
Servicii chimice industriale  
Str. Mureseni nr. 50  
540242 Targu Mures // Romania  
T +40 265 539 895  
[office-romania@buchen.net](mailto:office-romania@buchen.net) // [buchen-ics.com](http://buchen-ics.com)

Companie a Grupului REMONDIS